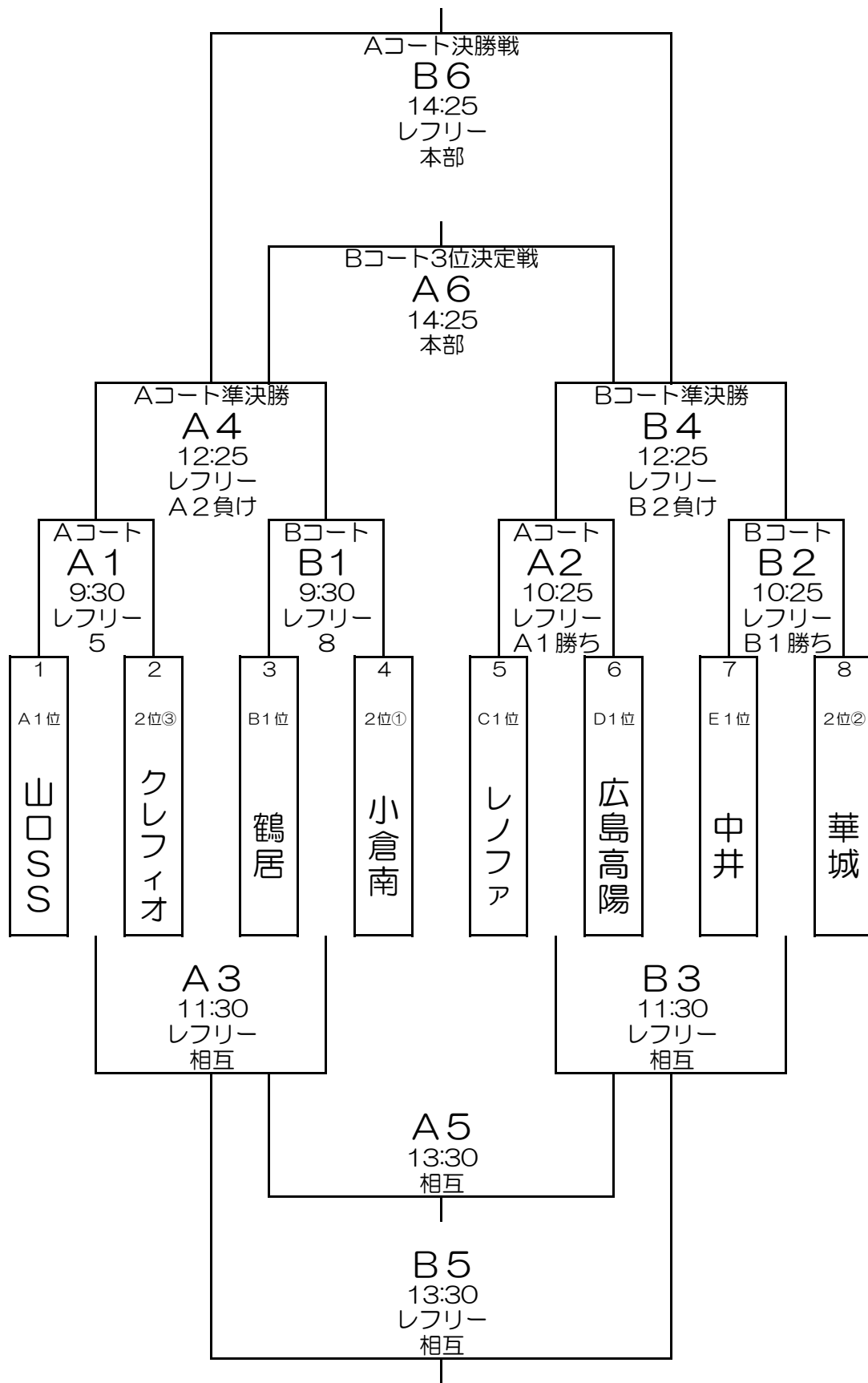


決勝トーナメント 2月5日(日)



※審判の相互は前半がトーナメント表の左側、後半が右側でお願いします。